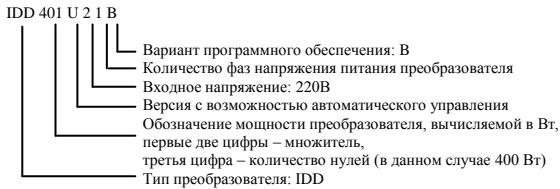


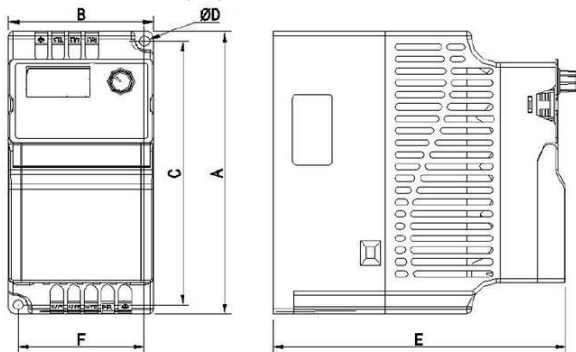
1. ВВЕДЕНИЕ

Благодарим Вас за выбор высокоэффективного преобразователя частоты. INNOVERT IDD – преобразователь частоты специально для регулировки скорости однофазных электродвигателей с основным набором параметров и функций. Рисунки и схемы в данной инструкции приведены для удобства описания; они могут отличаться в деталях от модернизированных версий преобразователя. Данная инструкция должна храниться у конечного пользователя для проведения технического обслуживания.

2. ОБОЗНАЧЕНИЕ

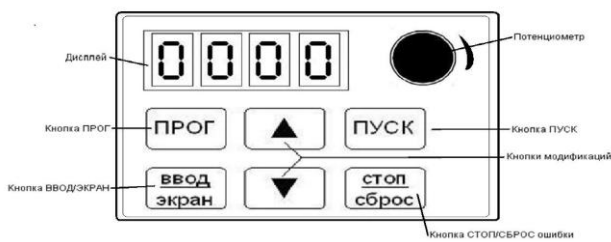


3. РАЗМЕРЫ (мм)



Модель	A	B	C	Ø D	E	F	Масса, кг
IDD401U21B	142	72	132.7	5.2	146	62.7	1.2
IDD751U21B							
IDD152U21B	182	100	173	4.7	137.6	90	1.6
IDD222U21B							

4. ОПИСАНИЕ КНОПОК

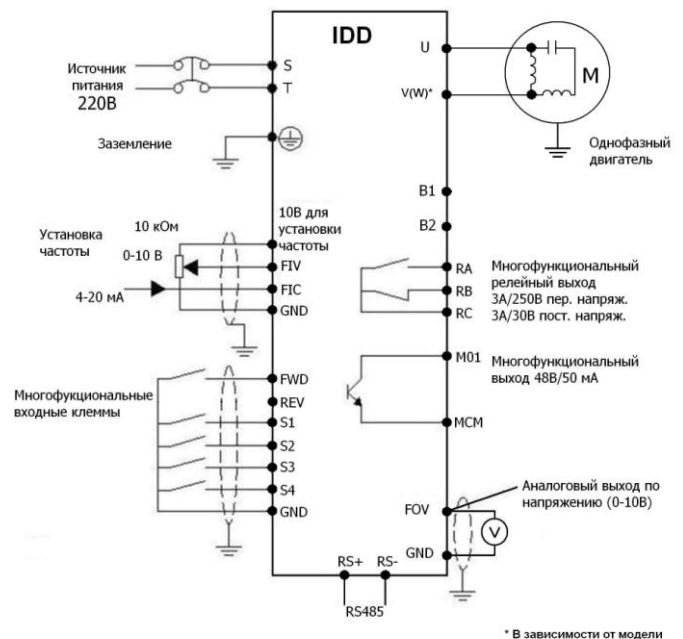


5. ХАРАКТЕРИСТИКИ

Характеристика преобразователя		IDD
Вход	Номинальное напряжение и частота	однофазное, 220В, 50/60 Гц;
	Допустимый диапазон напряжения	однофазное 220В: 170~240В;
Выход	Напряжение	однофазное, 220В, 0~220В
	Частота	0,1 ~ 400 Гц
Режим работы	Преобразование напряжение-частота	
Дисплей	Четырёх разрядный экранный дисплей, светодиодная индикация; отображение настройки заданной частоты, выходной частоты, выходного тока, напряжения шины постоянного тока, ошибки, сигнала обратной связи и др.	
Характеристики управления	Диапазон выходной частоты	0,1 Гц-400 Гц (диапазон регулирования 1:3)

	Точность установки задания частоты	Цифровая настройка: 0,1 Гц, аналоговая настройка: 0,1% максимальной выходной частоты
	Точность индикации выходной частоты	0,1 Гц
	Кривая напряжение - частота	Задание точек изгиба кривой напряжение-частота для соответствия различным нагрузочным режимам.
	Многофункциональные входы	4 многофункциональных входа, реализация таких функций, как: задание 15 предустановленных скоростей, работа по программе, функция электронного потенциометра (MOP), аварийный останов и другие функции.
	Многофункциональный выход	Многофункциональный релейный выход, реализация таких функций, как индикация работы, счетчик, таймер, достижение нулевой скорости, работа по программе и авария.
	Настройка времени ускорения / замедления	4 варианта времен ускорения / замедления может быть задано в диапазоне 0~999.9 сек.
Другие функции	ПИД-регулятор	Встроенный ПИД-регулятор
	RS485	Протокол связи MODBUS (порт RS485)
	Настройка частоты	Аналоговое задание 0~10В, 4~20мА, настройка с помощью потенциометра панели управления, с помощью цифровой связи RS485 и настройка с помощью электронного потенциометра MOP (UP/DOWN)
	PLC- режим	Управление скоростью вращения по управляющей программе, записанной в преобразователе.
Функции защиты	Защита от перегрузок	150% в течение 1 мин.
	Защита от перенапряжений	Для защиты от импульсных перенапряжений сети устанавливается сетевая дроссель (опция). Уровень срабатывания защиты от перенапряжения в звене постоянного тока может быть скорректирован пользователем
	Защита от пониженного напряжения	Уровень срабатывания защиты может быть скорректирован пользователем
	Другие типы защиты	Блокировка параметров от несанкционированной настройки
Окружающая среда	Окружающая температура	-10°C... + 50°C (без обледенения)
	Влажность воздуха	Макс. 90% (без конденсата)
	Абсолютная высота	Ниже 1000 м
	Вибрация	<20 Гц: Макс. 1.0 g ; 20 – 50 Гц: Макс. 0.6 g
Конструкция	Охлаждение	Принудительное воздушное охлаждение
	Класс защиты	IP 20
Установка	Место монтажа	Помещение, где монтируется преобразователь, должно быть свободно от пыли, влаги и грязи.

6. СХЕМА ПОДКЛЮЧЕНИЯ



* В зависимости от модели

Обращаем Ваше внимание на то, что преобразователи частоты, предназначенные для работы с однофазными конденсаторными двигателями, подключаются по схеме, несколько отличающейся от схемы подключения трёхфазных преобразователей. Это обусловлено тем, что количество проводов питания двигателя равно двум (а не трём как в трёхфазных двигателях). Кроме того активация клеммы REV не приводит к изменению направления вращения.

7. ПАРАМЕТРЫ

Параметры	Код	Значение	Диапазон	Шаг установки	Заводское значение	
Дисплей	РА00	Выбор и установка нужного параметра для его индикации при включении преобразователя	0-04	1	1	
	РА01	Заданная частота	Только чтение			
	РА02	Выходная частота	Только чтение			
	РА03	Выходной ток	Только чтение			
	РА04	Скорость вращения	Только чтение			
	РА05	Напряжение на шине постоянного тока	Только чтение			
	РА07	Величина обратной связи в PID-режиме	Только чтение			
	РА10	Запись об ошибке 1	Только чтение			
	РА11	Запись об ошибке 2	Только чтение			
	РА12	Запись об ошибке 3	Только чтение			
	РА13	Запись об ошибке 4	Только чтение			
	РА14	Установленная частота в момент последней неисправности	Только чтение			
	РА15	Выходная частота в момент последней неисправности	Только чтение			
	РА16	Выходной ток в момент последней неисправности	Только чтение			
	РА17	Выходное напряжение в момент последней неисправности	Только чтение			
	РА18	Напряжение в звене постоянного тока в момент последней неисправности	Только чтение			
	РА50	Версия программного обеспечения				
	Основные функции	Рb00	Установка рабочей частоты	0-верхняя граница частоты	0,1	0,0
		Рb01	Способы установки заданной частоты	0: Цифровая установка частоты (задание в P100) 1: С помощью аналогового напряжения (0-10В) 2: С помощью аналогового тока (4-20 мА). 3: С помощью потенциометра на панели управления 4: С помощью внешних контактов UP/DOWN 5: Через порт RS485	1	3
Рb02		Настройка способа пуска	0: С помощью пульта 1: С помощью управляющих входов 2: RS485	1	0	
Рb03		Режим доступа к кнопке СТОП	0: Кнопка СТОП заблокирована 1: Кнопка СТОП доступна	1	1	
Рb04		Блокировка вращения назад	0: Вращение назад запрещено 1: Вращение назад разрешено	1	1	
Рb05		Максимальная рабочая частота	Минимальная рабочая частота ~ 400 Гц	0,1	0,0	
Рb06		Минимальная рабочая частота	0~максимальная рабочая частота	0,1	0,0	
Рb07		Время ускорения 1	0~999,9 с	0,1	Изменяемая величина	
Рb08		Время замедления 1	0~999,9 с	0,1	Изменяемая величина	
Рb09		V/F-кривая (напряжение-частота): максимальное напряжение	Промежуточное напряжение ~ 500 В	0,1	220,0 / 380,0 (1ф.ПЧ/ 3ф. ПЧ)	
Рb10		V/F-кривая: опорная частота	Промежуточная частота ~ максимальная рабочая частота	0,1	50,0	
Рb11		V/F-кривая: промежуточное напряжение	Минимальное напряжение ~ максимальное напряжение	0,1	Изменяемая величина	
Рb12		V/F-кривая: промежуточная частота	Минимальная частота ~ Максимальная рабочая частота	0,1	2,5	
Рb13		V/F-кривая: минимальное напряжение	0~ промежуточное напряжение	0,1	Изменяемая величина	
Рb14		V/F-кривая: минимальная частота	0~промежуточная частота	0,1	1,2	
Рb15		Несущая частота	1-15 кГц	0,1	Изменяемая величина	
Рb17		Инициализация параметров	0: Инициализация заводских параметров	1	0	
Рb18		Блокировка доступа к параметрам	0: Разблокировано 1: Параметры заблокированы	1	0	
Параметры для основных применений	РС00	Режим пуска	0/1 обычный пуск/поиск частоты перед пуском	1	0	
	РС01	Режим выключения	0/1 - Остановка с замедлением / выключение со свободным выбегом двигателя	1	0	
	РС02	Установка пусковой частоты	0,1~100,0 Гц	0,1	0,5	
	РС03	Установка частоты остановки	0,1~100,0 Гц	0,1	0,5	
	РС04	Ток замедления постоянным током перед запуском	0~150% номинального тока	1%	100%	
	РС05	Время замедления постоянным током перед запуском	0~25,0 с	0,1	0	

Параметры	Код	Значение	Диапазон	Шаг установки	Заводское значение	
	PC06	Постоянный ток торможения перед выключением	0~150% номинального тока	1%	60%	
	PC07	Время торможения постоянным током перед выключением	0~25,0 с	0,1	0	
	PC08	Буст	0~20,0%	1	0%	
	PC10	Номинальный ток двигателя (A)		0,1	Изменяемая величина	
	PC12	Номинальная скорость вращения	0-6000 об/мин	1	1420	
	PC13	Количество полюсов	1-20	1	4	
	PC14	Номинальное скольжение двигателя	0-10,0 Гц	0,1	2,5	
	PC15	Номинальная частота двигателя	0-400,0	0,1	50,0	
	Параметры входов и выходов	Pd00	Минимальное входное напряжение на входе AVI	0~ максимальное входное напряжение на входе	0,1	0
		Pd01	Максимальное входное напряжение на входе AVI	Минимальное входное напряжение на входе ~10 В	0,1	10,0
		Pd02	Постоянная времени фильтра AVI	0~25,0 с	0,1	1,0
		Pd03	Минимальный входной ток на входе AVI	0~ максимальный входной ток на входе	0,1	4
		Pd04	Максимальный входной ток на входе AVI	Минимальный входной ток на входе ~20 мА	0,1	20,0
		Pd05	Постоянная времени фильтра AVI (для 4-20мА)	0~25,0 с	0,1	1,0
		Pd10	Частота, соответствующая наименьшему аналоговому сигналу	0~999,9 Гц	0,1	0,0
Pd11		Направление вращения, соответствующее наименьшему аналоговому сигналу	0 / 1	1	0	
Pd12		Частота, соответствующая наибольшему аналоговому сигналу	0~999,9 Гц	0,1 Гц	50,0	
Pd13		Направление вращения, соответствующее наибольшему аналоговому сигналу	0 / 1	1	0	
Pd14		Разрешение реверса движения при аналоговом задании	0 / 1	1	0	
Pd15		Входная клемма FWD	0: Не используется	1	6	
Pd16		Входная клемма REV	1: Медленное вращение 2: Медленное вращение вперед	1	7	
Pd17		Входная клемма S1	3: Медленное вращение назад 4: Вперед/назад 5: Вращение 6: Вращение вперед 7: Вращение назад 8: Остановка 9: Предустановленная скорость 1 10: Предустановленная скорость 2 11: Предустановленная скорость 3 12: Предустановленная скорость 4 13: Ускорение/замедление «1» 14: Ускорение/замедление «2» 15: Постепенное увеличение частоты, сигнал «UP» 16: Постепенное уменьшение частоты, сигнал «DOWN» 17: Свободный выбег 18: Сигнал сброса неисправности 19: ПИД-регулирование 20: PLC-регулирование 21: Таймер 1 запуск 22: Таймер 2 запуск	1	1	
Pd18		Входная клемма S2	23: Импульсный входной сигнал счетчика 24: Сигнал сброса счетчика 25: Очистка памяти 26: Пуск с поиском частоты	1	9	
Pd25	Клеммы выходного реле RA, RC	0: Не задействован 1: Включено 2: Частота достигнута 3: Сбой в работе 4: Нулевая скорость 5: Частота 1 достигнута 6: Частота 2 достигнута 7: Ускорение 8: Замедление 9: Индикация низкого напряжения 10: Значение таймера 1 достигнуто 11: Значение таймера 2 достигнуто 12: Индикация завершения цикла 13: Индикация завершения процесса 14: Достигнуто верхнее аварийное значение сигнала с датчика обратной связи	1	3		

Параметры	Код	Значение	Диапазон	Шаг установки	Заводское значение
			15: Достигнуто нижнее аварийное значение сигнала с датчика обратной связи 17: Обнаружение перегрузки двигателя по току 18: Превышение предельно допустимого тока 26: Поиск частоты завершен 27: Значение счетчика достигнуто 28: Значение промежуточного счетчика достигнуто		
Группа вспомогательных параметров	PE00	Установка частоты режима медленного вращения	0,0~максимальная рабочая частота	0,1	5,0
	PE01	Время ускорения 2	0~999,9 с	0,1 с	10,0
	PE02	Время замедления 2		0,1 с	10,0
	PE03	Время ускорения 3		0,1 с	20,0
	PE04	Время замедления 3		0,1 с	20,0
	PE05	Время ускорения 4. Время ускорения в режиме медленного вращения		0,1 с	2,0
	PE06	Время замедления 4. Время замедления в режиме медленного вращения	0,1 с	8,0	
	PE07	Установка уровня срабатывания счетчика	0~9999	1	100
	PE08	Промежуточное значение счетчика	0~9999	1	50
	PE09	Ограничение тока при ускорении	0~200%	1%	150%
	PE10	Ограничение тока при постоянной скорости	0~200%	1%	000
	PE11	Защита от перенапряжения при торможении	0: выключена 1: включена	1	1
	PE12	Автоматическая регулировка напряжения	0: выключена 1: включена	1	1
	PE16	Перезапуск после отключения питания	0: выключен 1: включен	1	0
	PE17	Допустимое время отключения питания	0~10 с	1	5,0 с
	PE18	Предел тока при пуске с поиском частоты	0~200%	1	150%
	PE19	Время пуска с поиском частоты	0~10 с	1	5,0 с
	PE20	Количество перезапусков после сбоя	0~5	1	0
	PE21	Время задержки после сбоя	0~10,0 с	0,1	0,2
	PE22	Режим при превышении допустимого тока	0: Контроль при постоянной скорости, продолжение работы 1: Контроль при постоянной скорости, останов 2: Контроль всегда, продолжение работы 3: Контроль всегда, останов	1	0
	PE23	Уровень допустимого тока	0~200%	1	000
	PE24	Время превышения допустимого тока	0~20,0 с	0,1	0,0
	PE25	Пороговая частота 1	0,0- максимальная рабочая частота	0,1	0
	PE26	Пороговая частота 2	0,0- максимальная рабочая частота	0,1	0
	PE27	Установка значения таймера 1	0~10,0 с	0,1	0
	PE28	Установка значения таймера 2	0~100 с	1	0
	PE29	Время до ограничения тока при постоянной скорости	0~999,9 с	0,1	Изменяемая величина
	PE30	Гистерезис срабатывания реле достижения частоты	0,0-50,0 Гц	0,1	0,5
	PE31	Пропуск частоты 1	0,0- верхняя граница частоты	0,1	0
	PE32	Пропуск частоты 2	0,0- верхняя граница частоты	0,1	0
	PE33	Зона пропуска частоты	0,0-50,0 Гц	0,1	0,5
	PE35	Запоминание достигнутой в режиме UP / DOWN	0: запоминать 1: не запоминать	1	0
	Группа параметров для присяидного использования	PF00	Запоминание шкла программы PLC	0: без запоминания кадра при останове 1: запоминание кадра	1
PF01		Включение PLC	0: автоматически не включается 1: включается автоматически	1	0
PF02		Режим работы PLC	0: PLC выключается после единичного выполнения программы 1: Режим паузы при единичном выполнении программы 2: Циклическая работа PLC 3: Режим паузы при циклической работе. 4: После единичного выполнения программы PLC, ПЧ поддерживает скорость, установленную в последнем кадре.	1	0
PF03		Предустановленная скорость 1	0,0~максимальная рабочая частота	0,1	20,0
PF04		Предустановленная скорость 2	0,0~максимальная рабочая частота	0,1	10,0
PF05	Предустановленная скорость 3	0,0~максимальная рабочая частота	0,1	20,0	

Параметры	Код	Значение	Диапазон	Шаг установки	Заводское значение
Параметры PID-регулятора	PF06	Предустановленная скорость 4	0,0~максимальная рабочая частота	0,1	25,0
	PF07	Предустановленная скорость 5	0,0~максимальная рабочая частота	0,1	30,0
	PF08	Предустановленная скорость 6	0,0~максимальная рабочая частота	0,1	35,0
	PF09	Предустановленная скорость 7	0,0~максимальная рабочая частота	0,1	40,0
	PF10	Предустановленная скорость 8	0,0~максимальная рабочая частота	0,1	45,0
	PF11	Предустановленная скорость 9	0,0~максимальная рабочая частота	0,1	50,0
	PF12	Предустановленная скорость 10	0,0~максимальная рабочая частота	0,1	10,0
	PF13	Предустановленная скорость 11	0,0~максимальная рабочая частота	0,1	10,0
	PF14	Предустановленная скорость 12	0,0~максимальная рабочая частота	0,1	10,0
	PF15	Предустановленная скорость 13	0,0~максимальная рабочая частота	0,1	10,0
	PF16	Предустановленная скорость 14	0,0~максимальная рабочая частота	0,1	10,0
	PF17	Предустановленная скорость 15	0,0~максимальная рабочая частота	0,1	1,0
	PF18	Время работы PLC 1	0~9999 с	1 с	100
	PF19	Время работы PLC 2		1 с	100
	PF20	Время работы PLC 3		1 с	100
	PF21	Время работы PLC 4		1 с	100
	PF22	Время работы PLC 5		1 с	100
	PF23	Время работы PLC 6		1 с	0
	PF24	Время работы PLC 7		1 с	0
	PF25	Время работы PLC 8		1 с	0
	PF26	Время работы PLC 9		1 с	0
	PF27	Время работы PLC 10		1 с	0
	PF28	Время работы PLC 11		1 с	0
	PF29	Время работы PLC 12		1 с	0
	PF33	Задание направления вращения, PLC-управление	0~8191	1	0
	PG00	Режим включения PID-регулятора	0: PID-регулятор выключен 1: PID-регулятор активирован 2: Запуск PID-регулятора по условию. PID-регулятор запускается в случае, когда на соответствующий вход подан активизирующий сигнал	1	0
	PG01	Рабочий режим PID-регулятора	0: Режим отрицательной обратной связи 1: Режим положительной обратной связи	1	0
	PG02	Выбор источника заданного значения для PID-регулятора	0: Выбор численного значения 1: Выбор входа FIV 2: Выбор входа FIC	1	0
	PG03	Сигнал обратной связи PID-регулятора	0: Выбор входа FIV в качестве входа для обратной связи 1: Выбор входа FIC в качестве входа для обратной связи 2: Выбор разности значений FIV и FIC в качестве сигнала обратной связи	1	0
	PG04	Численное значение задания PID-регулятора	0,0~100,0%	0,1%	0,0%
	PG05	Верхнее аварийное значение сигнала обратной связи PID-регулятора	0~100,0%	1%	100%
	PG06	Нижнее аварийное значение сигнала обратной связи PID-регулятора	0~100,0%	1%	0%
	PG07	PID-регулятор, коэффициент P	0,0~200,0%	0,1%	100%
PG08	PID-регулятор, коэффициент I (постоянная времени)	0,0~200,0 с, 0 - когда не задействована	0,1 с	0,3 с	
PG09	PID-регулятор, коэффициент D	0,0~20,0 с, 0 - когда не задействована	0,1 с	0,0	
PG10	Шаг вычислений PID-регулятора	0,0~1,0 Гц	0,1	0,5 Гц	
PG11	Частота перехода PID-регулятора в режим ожидания	0,0~120,0 Гц. 0,0 означает, что функция перехода в режим ожидания отключена	0,1	45 Гц	
PG12	Пауза при переходе в режим ожидания PID-регулятора	0~200 с	1 с	20 с	
PG13	Величина обратной связи для выхода из режима ожидания PID-регулятора	0~100%	1%	0	
PG14	Отображение величины обратной связи PID-регулятора	0~9999	1	1000	
PG15	Количество разрядов	1~4	1	4	
PG16	Количество разрядов после точки в десятичном режиме индикации	0~4	1	2	
PG17	Верхний предел частоты PID-регулятора	0,0~максимальная рабочая частота	0,1	48,0	
PG18	Нижний предел частоты PID-регулятора	0,0~максимальная рабочая частота	0,1	20,0	
PG19	Режим работы PID-регулятора	0: Всегда работает 1: При значении обратной связи >P605 переход на min частоту, если <P606 начинает работать	1	0	
PG20	Зона нечувствительности регулятора	0~10%	0,1	1	

Параметры	Код	Значение	Диапазон	Шаг установок	Заводское значение
Группа параметров последовательного канала связи	PH00	Скорость передачи данных, бит/сек	0: 4800 1: 9600 2: 19200 3: 38400	1	0
	PH01	Формат данных	0: 8N1 для ASC 1: 8E1 для ASC 2: 8O1 для ASC 3: 8N1 для RTU 4: 8E1 для RTU 5: 8O1 для RTU	1	1
	PH02	Адрес преобразователя при последовательной связи	0-240	1	0
	PH03	Сторожевой таймер	0: выключен 1: включен (при срабатывании индикация ошибки nF и останова)	1	0
	PH04	Значение сторожевого таймера	0 – 1,0 с	0,1	1
Параметры для усложненного применения	P00	Блокировка параметров усложненного применения	0: заблокирован 1: доступ разрешен	1	1
	P01	Установка частоты 50Гц или 60 Гц	0: «50 Гц» 1: «60 Гц»	1	0
	P03	Установка уровня срабатывания защиты от перенапряжения	Изменяемая величина	1	Изменяемая величина
	P04	Установка уровня защиты от низкого напряжения	Изменяемая величина	1	Изменяемая величина
	P06	Настройка времени изменения показаний дисплея	0-10,0	0,1	2,0
	P07	Коэффициент коррекции минимального значения аналогового выхода 0-10 В	0-8190	1	Изменяемая величина
	P08	Коэффициент коррекции максимального значения аналогового выхода 0-10 В	0-8190	1	Изменяемая величина
	P12	Сброс значения частоты, достигнутой в режиме UP / DOWN	0: частота запоминается 1: частота сбрасывается в значение P100	1	1

8. КОДЫ ОШИБОК

Код ошибки	Описание	Возможная причина	Устранение
os1 (обозначение ошибки в параметрах PA10-PA13: «69»)	Возникновение свертка при ускорении	1: Недостаточное время ускорения 2: Неправильно задана зависимость для V/F-кривой 3: Короткое замыкание в обмотках двигателя или его обмоток «на землю» 4: Установлен слишком большой буст 5: Низкое напряжение в электрической сети 6: Пуск при вращающемся двигателе. 7: Неправильная настройка ПЧ 8: Выход ПЧ из строя	1: Увеличьте время ускорения 2: Задайте соответствующую зависимость для V/F-кривой 3: Проверьте сопротивление изоляции с помощью высоковольтного мегомметра (отсоединив при этом ПЧ) 4: Уменьшите буст 5: Проверьте напряжение электросети 6: Запуск с поиском частоты 7: Установите правильные параметры запуска 8: Замените ПЧ более мощным 9: Отправьте в ремонт
os3 («71»)	Возникновение свертка во время работы на постоянной скорости	1: Повреждена изоляция двигателя и его выводов 2: Большие изменения нагрузки, заклинивание ротора двигателя 3: Перепады напряжения в сети, низкое напряжение электросети 4: Недостаточная мощность ПЧ 5: Подключение к ПЧ мощных двигателей 6: Наличие источника электромагнитных помех	1: Проверьте изоляцию 2: Проверьте нагрузку, устранив заклинивание, нанесите смазку при необходимости 3: Проверьте напряжение в сети 4: Увеличьте мощность ПЧ или уменьшите нагрузку 5: Увеличьте мощность преобразователя 6: Устраните источник помех
os2 («70»)	Возникновение свертка при торможении	1: Малое время торможения 2: Недостаточная мощность ПЧ 3: Наличие источника электромагнитных помех	1: Увеличьте время торможения 2: Увеличьте мощность ПЧ 3: Устраните источник помех
os0 («68»)	Возникновение свертка	1: Выход ПЧ из строя	1: Замените преобразователь.
UC1 («65»)	Внутреннее короткое замыкание в преобразователе	Неисправность IGBT-модуля или цепей управления этим модулем	1: Осмотреть преобразователь на предмет наличия внутри него посторонних предметов или жидкостей. 2: Проверьте цепи управления силовыми транзисторами (после окончания гарантийного срока) 3: Замените преобразователь
UC3 («67»)			
UC2 («66»)			
oU («80»)	Перенапряжение в звене постоянного тока	1: Малое время торможения 2: Недостаточная мощность ПЧ 3: Наличие источника помех	1: Увеличьте время торможения 2: Замените ПЧ на более мощный 3: Устраните источник помех
oU1 («81»)	Перенапряжение при ускорении	1: Напряжение питания слишком велико 2: Неправильная конфигурация внешней цепи (например, использование запуска двигателя подачей напряжения сети). 3: Выход ПЧ из строя.	1: Проверьте напряжение питания 2: Не используйте автоматический выключатель или пускатель для пуска электродвигателя, питающегося от ПЧ. 3: Отправьте в ремонт.
oU2 («82»)	Перенапряжение во время работы	1: Напряжение питания слишком велико 2: Перегрузка из-за неправильной работы PID-	1: Проверьте напряжение питания 2: Подстройте коэффициенты обратной связи

Код ошибки	Описание	Возможная причина	Устранение
oU3 («83»)	Перенапряжение при торможении	1: Малое время торможения 2: Напряжение питания слишком велико. 3: Большой момент инерции нагрузки. 4: Неподходящий тормозной резистор. 5: Неправильно выбран коэффициент использования тормозного модуля.	3: Установите соответствующий тормозной резистор или тормозной модуль 1: Увеличьте время торможения 2: Проверьте напряжение источника питания 3: Установите подходящий тормозной резистор и тормозной модуль. 4: Подберите соответствующее тормозное сопротивление. 5: Установите подходящее значение коэффициента использования тормозного модуля.
Lu0 («88»)	Пониженное напряжение до момента пуска преобразователя	1: Источник питания выдает пониженное напряжение 2: Отсутствие напряжение питания 3: Высвечивается при включении преобразователя (не является ошибкой)	1: Проверьте напряжение источника питания. 2: Проверьте автоматический выключатель и наличие напряжения
Lu1 («89») Lu2 («90») Lu3 («91»)	Пониженное напряжение при разгоне, работе, торможении соответственно	1: Источник питания выдает пониженное напряжение 2: Отсутствие напряжение на фазе 3: Большая нагрузка на электросеть	1: Проверьте напряжение источника питания 2: Проверьте подсоединение внешних контактов 3: Используйте отдельный источник питания.
oL0 («92») oL1 («93») oL2 («94») oL3 («95»)	ПЧ и / или двигатель перегружен При остановке, разгоне, торможении, в рабочем режиме соответственно	1: Большая нагрузка 2: Малое время ускорения 3: Установлен большой буст (параметр PC08) 4: Неправильно задана зависимость для V/F-кривой 5: Низкое напряжение в электросети 6: Запуск ПЧ при вращающемся двигателе 7: Заклинивание нагрузки 8: Номинальный ток двигателя задан не верно	1: Уменьшите нагрузку или увеличьте мощность ПЧ 2: Увеличьте время ускорения 3: Уменьшите буст 4: Задайте подходящую зависимость для V/F-кривой 5: Проверьте напряжение электросети или увеличьте мощность ПЧ. 6: Измените процедуру запуска ПЧ 7: Проверьте нагрузку двигателя 8: Правильно задайте параметр PC10
oG («96») oG1 («97») oG2 («98») oG3 («99»)	Превышен уровень допустимого тока при остановке, при разгоне, при торможении, в рабочем режиме соответственно	1: Большая нагрузка 2: Малое время ускорения 3: Установленный уровень допустимого тока слишком низок (см. параметр PE23) 4: Неправильно задана зависимость для V/F-кривой 5: Установлен большой буст 6: Нарушена изоляция двигателя 7: Недостаточная мощность двигателя.	1: Снизьте нагрузку 2: Увеличьте время ускорения 3: Установите правильно параметр PE23 4: Задайте корректную зависимость для V/F-кривой 5: Уменьшите буст (PC08) 6: Проверьте сопротивление изоляции двигателя, при отключенном от двигателя преобразователе 7: Установите более мощный двигатель
E5	Аварийное отключение	Аварийное отключение ПЧ (на один из дискретных входов подан сигнал на остановку «Свободным выбегом»)	Запустите ПЧ согласно инструкции после устранения аварийной ситуации
CO	Нарушение передачи данных	1: Неправильное подсоединение проводов для передачи данных 2: Неправильно настроены параметры передачи данных 3: Неподходящий формат передачи данных	1: Проверьте соответствующие соединения 2: Настройте параметры данных, установите соответствие между Мастером сети и ПЧ.
20 («104») 201 («105») 202 («106») 203 («107»)	Нет токового сигнала обратной связи	Обрыв цепи обратной связи	1: Устранить обрыв 2: Отремонтировать датчик обратной связи
Erg	Параметр не может быть настроен	Параметр не существует или заблокирован	Настройка параметра невозможна
nF («108» - «111»)	Отсутствие сигнала цифровой сети	Время между сообщениями больше чем P704	1: Увеличить P704 2: Увеличить частоту сообщений 3: Устранить обрыв линии цифровой сети

9. ХАРАКТЕРИСТИКИ ПРЕОБРАЗОВАТЕЛЕЙ ЧАСТОТЫ

Модель	Вход питания	Выходная мощность, кВт	Выходной ток, А	Перегрузочная способность (60 с), А	Мощность подключаемых двигателей, кВт	Сечение проводов силовых кабелей, мм ²
IDD401U21B	1-фазный, 220В, 50/60Гц	0,4	5	7,5	0,18 - 0,37	2,5
IDD751U21B		0,75	7	10,5	0,37 - 0,75	2,5
IDD401U21B		1,5	11	16,5	0,37 - 1,5	4,0
IDD751U21B		2,2	16	24	0,55 - 2,2	6,0