



## Преобразователь частоты

**INNOVERT IBD\_E**

Краткое описание\*

### 1. ВВЕДЕНИЕ

Благодарим Вас за выбор многофункционального высокоэффективного преобразователя частоты. INNOVERT IBD\_E – специально для управления двигателями насосов. Рисунки и схемы в данной инструкции приведены для удобства описания; они могут отличаться в деталях от модернизированных версий преобразователя.

Данное описание должно храниться у конечного пользователя для проведения технического обслуживания.

### 2. ОБОЗНАЧЕНИЕ

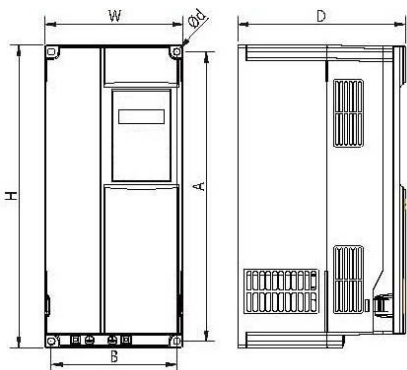


IBD 752 P 4 3 E

- Вариант программного обеспечения: E – расширенный
- Количество фаз напряжения питания преобразователя
- Входное напряжение: 4 – 380В
- Аппаратные средства преобразователя: P – 120%
- Обозначение мощности преобразователя, вычисляемой в Вт, первые две цифры – множитель, третья цифра – количество нулей (в данном случае 7500 Вт)
- Тип преобразователя: IBD

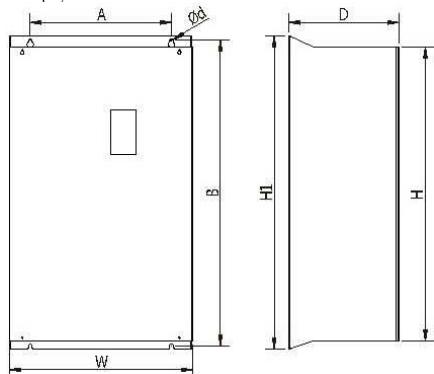
### 3. РАЗМЕРЫ (мм)

Тип корпуса: B



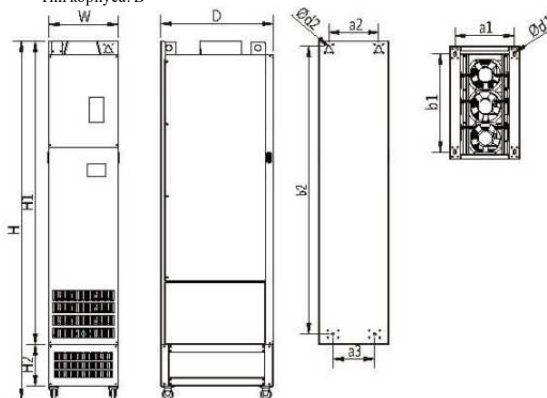
Модель	W	H	D	A	B	Ød
IBD402P43E – IBD153P43E	106	240	168	230	96	4.5
IBD183P43E – IBD303P43E	151	332	183	318	137	7
IBD373P43E – IBD453P43E	217	400	216	385	202	7

Тип корпуса: C



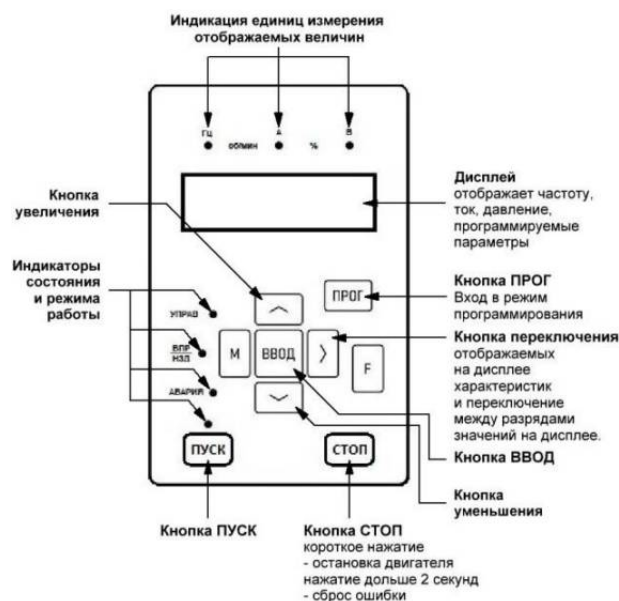
Модель	W	H	H1	D	A	B	Ød
IBD553P43E – IBD753P43E	300	440	470	240	200	455	9
IBD903P43E – IBD134P43E	245	590	630	310	200	612	9
IBD164P43E – IBD184P43E	400	675	715	310	320	695	11

Тип корпуса: D



Модель	W	H	H1	H2	D	a1	b1	d1	a2	a3	b2	d2
IBD204P43E – IBD254P43E	300	1445	1180	200	500	250	430	14	220	150	1135	13
IBD284P43E	330	1595	1330	200	545	280	475	14	220	185	1275	13
IBD314P43E – IBD354P43E	325	1495	1230	200	545	275	470	14	225	185	1175	14
IBD404P43E – IBD504P43E	335	1720	1455	200	545	285	470	14	24	200	1380	14

### 4. ОПИСАНИЕ КНОПОК

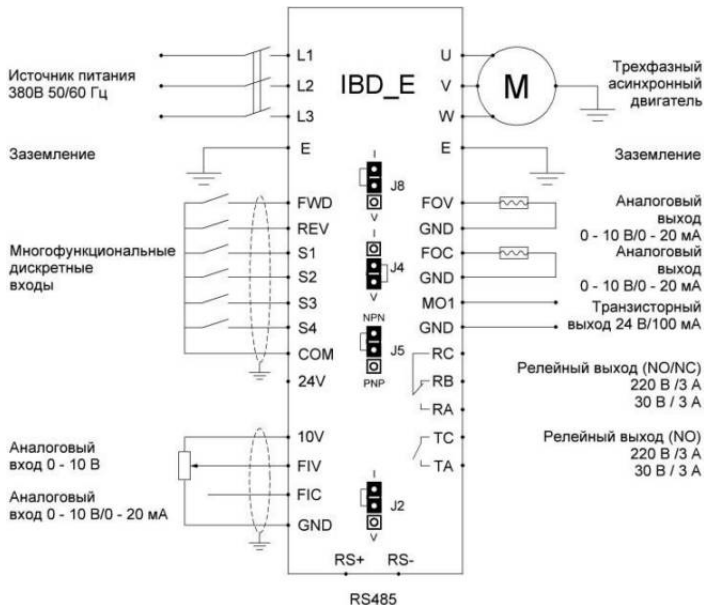


### 5. ХАРАКТЕРИСТИКИ

Характеристика преобразователя		IBD_E
Вход	Номинальное напряжение и частота	трехфазное, 380В, 50/60 Гц
	Допустимый диапазон напряжения	трехфазное, 380В: 330–440В;
Выход	Напряжение	трехфазное, 380В: 0–380В;
	Частота	0,1 ~ 600,00 Гц
Режим работы		Скалярный (V/F)
Дисплей		Пятиразрядный экраный дисплей, светодиодная индикация; отображение настройки заданной частоты, выходной частоты, направления вращения выходного тока, напряжения шины постоянного тока, ошибки, сигнала обратной связи и др.
Внешняя клавиатура (опция)		Дублирование показаний встроенного дисплея и функций кнопок
Характеристики управления	Диапазон выходной частоты	0,1 Гц–600,00 Гц

	Точность установки задания частоты	Цифровая настройка: 0,1 Гц, аналоговая настройка: 0,1% максимальной выходной частоты
	Точность индикации выходной частоты	0,1 Гц
	Преобразование напряжения - частота	Задание точки изгиба кривой напряжение-частота для соответствия различным нагрузочным режимам.
	Регулировка момента	Увеличение тока двигателя используется: для увеличения момента в зависимости от условий нагрузки.
	Многофункциональные входы	Шесть многофункциональных входов, реализация таких функций, как: 15 предустановленных скоростей, работа по программе, 4 значения ramps увеличения / уменьшения скорости, функция электронного потенциометра (MOP), аварийный останов и другие функции.
	Многофункциональные выходы	Два релейных многофункциональных выходов, реализация таких функций, как индикация работы, таймер, достижение предустановленной скорости и авария.
Другие функции	Настройка времени ускорения / замедления	4 варианта времени ускорения / замедления может быть задано в диапазоне 0-6500 сек.
	ПИД-регулятор	Встроенный ПИД-регулятор
	RS485	Протокол связи MODBUS (порт RS485)
	Настройка частоты	Два канала задания частоты. Задание частоты аналоговыми сигналами 0-10В, 4-20мА, ПИД-режим, режим ПЛК, с помощью протокола связи RS485 и настройка с помощью электронного потенциометра MOP (UP/DOWN).
Функции защиты	ПЛК- режим	Управление скоростью вращения по управляющей программе, записанной в памяти преобразователя, в каждом кадре которой указывается частота, время работы, направление вращения.
	Защита от перегрузок	120% в течение 1 мин.
	Защита от перенапряжений	Для защиты от импульсных перенапряжений сети устанавливается сетевая дроссель (опция). Уровень срабатывания защиты от перенапряжения в звене постоянного тока может быть скорректирован пользователем
	Защита от пониженного напряжения	Уровень срабатывания защиты может быть скорректирован пользователем
Окружающая среда	Другие типы защиты	Блокировка параметров от несанкционированной настройки
	Окружающая температура	-10°C... +40°C (без обледенения)
	Влажность воздуха	Макс. 90% (без конденсата)
	Абсолютная высота	Ниже 1000 м
Конструкция	Вибрация	<20 Гц: Макс. 1.0 g ; 20 - 50 Гц: Макс. 0.6 g
	Охлаждение	Принудительное воздушное охлаждение
Установка	Класс защиты	IP 20
	Место монтажа	Корпус преобразователя не обеспечивает его защиту от пыли и влаги. При эксплуатации преобразователя в пыльных и влажных помещениях пользователь должен поместить преобразователь в электрощаф с требуемой степенью защиты.

## 6. СХЕМА ПОДКЛЮЧЕНИЯ



## 7. ПАРАМЕТРЫ

Параметры	Код	Значение	Диапазон	Шаг установки	Заводское значение	
Группа базовых функций	P0.01	Режим управления	0: Зарезервировано 1: Зарезервировано 2: Скалярный режим (V/f)	1	2	
	P0.02	Источник управления выполнения команд	0: Встроенная панель 1: Клеммы управления 2: Через порт RS485	1	0	
	P0.03	Способ установки заданной частоты (канал X)	0: Цифровая настройка без сохранения изменений 1: Цифровая настройка с сохранением изменений 2: Вход FIV 3: Вход FIC 6: Предустановленные скорости 7: ПЛК 8: ПИД 9: Через порт RS-485	1	0	
	P0.04	Способ установки заданной частоты (канал Y)	0: Заданная частота (X) 1: Заданная частота (X) и Заданная частота (Y) 2: Переключение между (X) и (Y) 3: Переключение между (X) и (X и Y) 4: Переключение между (Y) и (X и Y)	1	00	
	P0.07	Выбор между каналами задания частоты	Разряд единиц: 0: Заданная частота (X) 1: Заданная частота (X) и Заданная частота (Y) 2: Переключение между (X) и (Y) 3: Переключение между (X) и (X и Y) 4: Переключение между (Y) и (X и Y)  Разряд десятка: 0: X + Y 1: X - Y 2: Max 3: Min	1	00	
	P0.08	Установка рабочей частоты	0- макс. частота (параметр P0.10)	0,01	50.00 Гц	
	P0.09	Направление вращения двигателя	0: Прямое вращение 1: Обратное вращение	1	0	
	P0.10	Максимальная частота	50.00 Гц ~ 600.00 Гц	0,01	50.00 Гц	
	P0.12	Верхняя граница частоты	Нижняя граница частоты (параметр P0.14) ~ Макс.	0,01	50.00 Гц	
	P0.13	Сдвиг ограничения максимальной частоты	0.00 Гц ~ Макс. частота (параметр P0.10)	0,01	0.00 Гц	
	P0.14	Нижняя граница частоты	0.00 Гц ~ Верхняя граница частоты (параметр P0.12)	0,01	0.00 Гц	
	P0.15	Несущая частота	0.5 ~ 16.0 кГц	0,1	Зависит от модели	
	P0.17	Время ускорения 1	0.00 ~ 65000 сек	0,01	Зависит от модели	
	P0.18	Время замедления 1	0.00 ~ 65000 сек	0,01	Зависит от модели	
	P0.19	Единицы задания времени ускорения / замедления	0: 1 сек 1: 0.1 сек 2: 0.01 сек	1	1	
	P0.21	Смещение заданной частоты	0.00 Гц ~ макс. частота (параметр P0.10)	0,01	0.00 Гц	
	P0.23	Сохранение изменений предустановленной частоты	0: Изменения не сохраняются 1: Изменения сохраняются	1	0	
	P0.25	Максимальная частота для времени ускорения/замедления	0: Максимальная частота (параметр P0.10) 1: Предустановленная частота 2: 100 Гц	1	0	
	Параметры двигателя	P1.00	Тип двигателя	0: Стандартный асинхронный двигатель	1	0
		P1.01	Мощность двигателя	0.1 ~ 1000.0 кВт	0,1	Зависит от модели
		P1.02	Номинальное напряжение двигателя	0: С помощью пульта 1: С помощью управляющих входов 2: RS485	1	0
		P1.03	Номинальный ток двигателя	0: Кнопка СТОП заблокирована 1: Кнопка СТОП доступна	1	1
		P1.04	Номинальная частота двигателя	0: Вращение назад запрещено 1: Вращение назад разрешено	1	1
	P1.05	Номинальная скорость двигателя	Минимальная рабочая частота ~ 999 Гц	0,1	50,0	
	Параметры скалярного режима работы	P3.00	Тип U/f характеристики	0: Линейная функция U/f 1: Пользовательская характеристика U/f	1	0
P3.01		Буст	0.0%: Автоусиление 0.1 ~ 30.0%	1	Зависит от модели	
P3.02		Частота выключения буста	0.00 Гц ~ максимальная частота	0,01	50.00 Гц	
P3.03		U/f характеристика: частота 1	0.00 Гц ~ P3.05	0,01	0.00 Гц	
P3.04		U/f характеристика: напряжение 1	0.0 ~ 100.0%	0,1	0.0%	
P3.05		U/f характеристика: частота 2	P3.03 ~ P3.07	0,01	0.00 Гц	
P3.06		U/f характеристика: напряжение 2	0.0 ~ 100.0%	0,1	0.0%	
P3.07	U/f характеристика: частота 3	P3.05 ~ Номинальная частота двигателя (P1.04)	0,01	0.00 Гц		

Параметры	Код	Значение	Диапазон	Шаг установки	Заводское значение
	P3.08	U/f характеристика: напряжение Э	0.0 ~ 100.0%	0,1	0.0%
	P3.09	Коэффициент компенсации скольжения	0.0 ~ 200.0%	0,1	0.0%
	P3.10	Коэффициент компенсации перенапряжения	0 ~ 200	1	0%
	P3.11	Коэффициент подавления колебаний	0 ~ 100	1	Зависит от модели
Входные клеммы	P4.00	Многофункциональный дискретный вход FWD	0: Нет функции 1: Вращение вперёд 2: Вращение назад 3: Режим трёх-проводного управления 4: Команда JOG: Вращение вперёд 5: Команда JOG: Вращение назад 6: Команда увеличения астоты 7: Команда уменьшения частоты 8: Торможение на выезде 9: Сброс аварии (RESET) 10: Пауза: Общая остановка 11: Внешний сигнал аварии (NO)	1	1
	P4.01	Многофункциональный дискретный вход REV	12: Вход №1 для предустановленной скорости 13: Вход №2 для предустановленной скорости 14: Вход №3 для предустановленной скорости 15: Вход №4 для предустановленной скорости 16: Время ускорения / замедления №1 17: Время ускорения / замедления №2 18: Переключение задания частоты 19: Сброс заданного значения частоты 20: Выбор канала задания частоты между X и Y 21: Запрет изменения скорости 22: Пауза ПИД 23: Сброс ПУК 29: Отключение контроля крутящего момента 32: Торможение постоянным током 33: Внешняя авария (NC) 34: Разрешение изменения частоты 35: Реверс в режиме ПИД 36: Команда СТОП (при работе с панелью) 37: Смена источника команд управления 38: Выключение интегральной составляющей ПИД 39: Переключение между источником основной частоты X и предустановленной частоты 40: Переключение между источником вспомогательной частоты Y и предустановленной частотой	1	2
	P4.02	Многофункциональный дискретный вход S1	17: Время ускорения / замедления №1 18: Переключение задания частоты 19: Сброс заданного значения частоты 20: Выбор канала задания частоты между X и Y 21: Запрет изменения скорости 22: Пауза ПИД 23: Сброс ПУК 29: Отключение контроля крутящего момента 32: Торможение постоянным током 33: Внешняя авария (NC) 34: Разрешение изменения частоты 35: Реверс в режиме ПИД 36: Команда СТОП (при работе с панелью) 37: Смена источника команд управления 38: Выключение интегральной составляющей ПИД 39: Переключение между источником основной частоты X и предустановленной частоты 40: Переключение между источником	1	9
	P4.03	Многофункциональный дискретный вход S2	32: Торможение постоянным током 33: Внешняя авария (NC) 34: Разрешение изменения частоты 35: Реверс в режиме ПИД 36: Команда СТОП (при работе с панелью) 37: Смена источника команд управления 38: Выключение интегральной составляющей ПИД 39: Переключение между источником основной частоты X и предустановленной частоты 40: Переключение между источником	1	12
	P4.04	Многофункциональный дискретный вход S3	39: Переключение между источником основной частоты X и предустановленной частоты 40: Переключение между источником	1	13
	P4.05	Многофункциональный дискретный вход S4	43: Переключение между наборами параметров ПИД 47: Аварийный стоп 48: Команда СТОП (при работе во всех режим) 49: Снижение частоты и затем торможение постоянным током 50: Сброс таймера работы двигателя	1	0
	P4.10	Временной фильтр входных сигналов	0.000 ~ 1.000 сек	0,001	0.010 сек
	P4.11	Схема подключения при управлении дискретными сигналами	0: Двухпроводной режим 1 1: Двухпроводной режим 2 2: Трёхпроводной режим 1 3: Трёхпроводной режим 2	0,01	0
	P4.12	Дискретность изменения частоты UP/DOWN	0,001 ~ 65.535 Гц/сек	1	1.00 Гц/сек
	P4.13	Мин. напряжение на входе FIV	0.00В ~ P4.15	0,01	0.00В
	P4.14	Процентное соответствие ниж. предельному значению на входе FIV	-100.0 ~ +100.0%	0,1	0.0%
	P4.15	Макс. напряжение на входе FIV	P4.13 ~ +10.00В	0,01	10.00В
	P4.16	Процентное соответствие верх. предельному значению на входе FIV	-100.0 ~ +100.0%	0,1	100.0%
	P4.17	Постоянная времени фильтра FIV	0.00 ~ 10.00 сек	0,01	0.1 сек
P4.18	Мин. напряжение на входе FIC	0.00В ~ P4.20	0,01	0.00В	

Параметры	Код	Значение	Диапазон	Шаг установки	Заводское значение
	P4.19	Процентное соответствие ниж. предельному значению на входе FIC	-100.0 ~ +100.0%	0,1	100.0%
	P4.20	Макс. напряжение на входе FIC	P4.18 ~ +10.00В	0,01	10.00В
	P4.21	Процентное соответствие верх. предельному значению на входе FIC	-100.0 ~ +100.0%	0,1	100.0%
	P4.22	Постоянная времени фильтра FIC	0.00 ~ 10.00 сек	0,01	0.10 сек
	P4.35	Время задержки сигнала FWD	0.0 ~ 3600.0 сек	0,1	0.0 сек
	P4.36	Время задержки сигнала REV	0.0 ~ 3600.0 сек	0,1	0.0 сек
	P4.37	Время задержки S1	0.0 ~ 3600.0 сек	0,1	0.0 сек
Выходные клеммы	P5.00	Режим работы выхода MO1	0: Импульсный выход (Режим YOP) 1: Дискретный выход (Режим YOR)	1	1
	P5.01	Режим работы выхода MO1 (YOR)	0: Нет функции 1: ПЧ в работе (команда ПУСК)	1	0
	P5.02	Многофункциональный дискретный выход RA-RB-RC	3: Достигнута пороговая частота 1 4: Достигнут диапазон обнаружения частоты 5: Нулевая скорость (при сигнале ПУСК) 6: Двигатель перегружен 7: ПЧ перегружен 11: Окончен цикл ПУК 12: Время наработки достигнуто 13: Частота ограничена 14: Крутящий момент ограничен 15: Готов к запуску 17: Достигнут верхний предел частоты 18: Достигнут нижний предел частоты 19: Низкое напряжение 20: Включение выхода через RS-485 23: Нулевая скорость 2 (при остановке) 24: Время включения ПЧ достигнуто (P8.16) 25: Достигнута пороговая частота 2 26: Достигнута частота 1 27: Достигнута частота 2 28: Достигнут ток 1 29: Достигнут ток 2 30: Работа ПЧ в течении заданного времени 31: Превышен предельный сигнал входа FIV 32: Нет нагрузки 33: Реверс 34: Нулевое текущее состояние 35: Достигнут предел температуры модуля 36: Достигнут предел тока 37: Достигнут нижний предел частоты 38: Выходной сигнал ошибки: Продолжение работы 39: Перегрев двигателя 40: Достигнуто время работы двигателя	1	2
	P5.03	Многофункциональный дискретный выход TA-TC	4: Достигнут диапазон обнаружения частоты 5: Нулевая скорость (при сигнале ПУСК) 6: Двигатель перегружен 7: ПЧ перегружен 11: Окончен цикл ПУК 12: Время наработки достигнуто 13: Частота ограничена 14: Крутящий момент ограничен 15: Готов к запуску 17: Достигнут верхний предел частоты 18: Достигнут нижний предел частоты 19: Низкое напряжение 20: Включение выхода через RS-485 23: Нулевая скорость 2 (при остановке) 24: Время включения ПЧ достигнуто (P8.16) 25: Достигнута пороговая частота 2 26: Достигнута частота 1 27: Достигнута частота 2 28: Достигнут ток 1 29: Достигнут ток 2 30: Работа ПЧ в течении заданного времени 31: Превышен предельный сигнал входа FIV 32: Нет нагрузки 33: Реверс 34: Нулевое текущее состояние 35: Достигнут предел температуры модуля 36: Достигнут предел тока 37: Достигнут нижний предел частоты 38: Выходной сигнал ошибки: Продолжение работы 39: Перегрев двигателя 40: Достигнуто время работы двигателя	1	0
	P5.04	Многофункциональный дискретный выход KA-KC (доп. плата, опция)	26: Достигнута частота 1 27: Достигнута частота 2 28: Достигнут ток 1 29: Достигнут ток 2 30: Работа ПЧ в течении заданного времени 31: Превышен предельный сигнал входа FIV 32: Нет нагрузки 33: Реверс 34: Нулевое текущее состояние 35: Достигнут предел температуры модуля 36: Достигнут предел тока 37: Достигнут нижний предел частоты 38: Выходной сигнал ошибки: Продолжение работы 39: Перегрев двигателя 40: Достигнуто время работы двигателя	1	1
	P5.06	Многофункциональный импульсный выход MO1 (YOP)	0: Выходная частота 1: Заданная частота 2: Выходной ток 3: Выходной момент 4: Выходная мощность 5: Выходное напряжение 7: FIV 8: FIC 12: Задание по RS485 13: Скорость вращения двигателя 14: Выходной ток (1000 А соответствует 100%) 15: Выходное напряжение (1000 В соответствует 100%)	1	0
	P5.07	Многофункциональный аналоговый выход FOV	4: Выходная мощность 5: Выходное напряжение 7: FIV 8: FIC 12: Задание по RS485 13: Скорость вращения двигателя 14: Выходной ток (1000 А соответствует 100%) 15: Выходное напряжение (1000 В соответствует 100%)	1	0
	P5.08	Многофункциональный аналоговый выход FOC	14: Выходной ток (1000 А соответствует 100%) 15: Выходное напряжение (1000 В соответствует 100%)	1	1
	P5.18	Время задержки выхода RA-RB-RC	0.0 ~ 3600.0 сек	0,0	0,0 сек
	P5.22	Выбор выходного сигнала DO	0: Положительная логика 1: Отрицательная логика Разряд единиц: MO1 Разряд десятков: RA-RB-RC Разряд сотен: TA, TC	1	00000
Параметры запуска	P6.00	Способ запуска двигателя	0: Прямой пуск 1: Пуск с поиском частоты	1	0
	P6.01	Режим пуска с поиском частоты	0: От частоты при остановке 1: От нулевой скорости 2: От максимальной скорости	1	0

Параметры	Код	Значение	Диапазон	Шаг установки	Заводское значение	
Параметры	P6.02	Отслеживание скорости вращения	1 ~ 100	1	20	
	P6.03	Установка пусковой частоты	0.00 ~ 10.00 Гц	0,01	0,00 Гц	
	P6.04	Длительность работы на частоте запуска	0.0 ~ 100.0 сек	0,1	0,0 сек	
	P6.05	Ток предварительного возбуждения/торможения	0.0 ~ 100%	1	0%	
	P6.06	Время предварительного возбуждения/торможения	0.0 ~ 100.0 сек	0,01	0,0 сек	
	P6.07	Режим ускорения/замедления	0: Линейное изменение скорости 1: Изменение скорости по кривой А 2: Изменение скорости по кривой В	1	0	
	P6.08	Начальный сегмент кривой разгона	0.0% ~ (100.0% - P6.09)	0,1	30%	
	P6.09	Конечный сегмент кривой разгона	0.0% ~ (100.0% - P6.08)	0,1	0	
	P6.10	Способ остановки двигателя	0: Остановка с замедлением 1: Остановка на выбеге	1	0	
	P6.11	Частота торможения постоянным током	0.00 Гц ~ Максимальная частота	0,01	0,00 Гц	
	P6.12	Время задержки перед торможением постоянным током	0.0 ~ 100.0 сек	0,1	0,0 сек	
	P6.13	Уровень торможения постоянным током	0.0 ~ 100%	1	0%	
	P6.14	Длительность торможения постоянным током	0.0 ~ 100.0 сек	0,1	0,0 сек	
	P6.15	Коэффициент использования тормоза	0.0 ~ 100%	1	100%	
	Настройка дисплея и панели управления	P7.02	Кнопка СТОП	0: Активна только при управлении от пульта 1: Активна всегда	1	1
P7.03		Отображение параметров при работе	0000-FFFF Bit00: Выходная частота 1 (Гц) Bit01: Заданная частота (Гц) Bit02: Напряжение на звене пост. тока (В) Bit03: Выходное напряжение (В) Bit04: Выходной ток (А) Bit05: Выходная мощность (кВт) Bit06: Выходной кр. момент (%) Bit07: Статус дискретных входов Bit08: Статус дискретных выходов Bit09: Состояние FIV (В) Bit10: Состояние FIC (В) Bit11: Зарезервировано Bit12: Зарезервировано Bit13: Зарезервировано Bit14: Скорость двигателя (об/мин) Bit15: Задание ПИД	1	1F	
P7.05		Отображение параметров при остановке	0000-FFFF Bit00: Установка заданной частоты (Гц) Bit01: Напряжение шины постоянного тока(В) Bit02: Статус дискретных входов Bit03: Статус дискретных выходов Bit04: Состояние FIV (В) Bit05: Состояние FIC (В) Bit06: Зарезервировано Bit07: Зарезервировано Bit08: Зарезервировано Bit09: Шаг ПИД Bit10: Скорость двигателя (об/мин) Bit11: Задание ПИД Bit12: Частота входящих импульсов (кГц)	1	33	
P7.06		Коэффициент отображения скорости	0.0001 ~ 6.5000	0.0001	1.0000	
P7.09		Время наработки	0 ~ 65535 ч	-	-	
P7.11		Версия программного обеспечения	-	-	-	
P7.13		Общее время включения ПЧ	0.0 ~ 65535 ч.	-	-	
Дополнительный параметры		P7.14	Общая потребленная мощность ПЧ	0.0 ~ 65535 кВт	-	-
		P8.00	Частота JOG	0.00 Гц ~ Максимальная частота	0,01	2.00 Гц
		P8.01	Время ускорения JOG	0.0 ~ 6500.0 сек	0,1	20.0 сек
	P8.02	Время замедления JOG	0.0 ~ 6500.0 сек	0,1	20.0 сек	
	P8.03	Время ускорения 2	0.0 ~ 6500.0 сек	0,1	Зависит от модели	
	P8.04	Время замедления 2	0.0 ~ 6500.0 сек	0,1		
	P8.05	Время ускорения 3	0.0 ~ 6500.0 сек	0,1		
	P8.06	Время замедления 3	0.0 ~ 6500.0 сек	0,1		
	P8.07	Время ускорения 4	0.0 ~ 6500.0 сек	0,1	Зависит от модели	
	P8.08	Время замедления 4	0.0 ~ 6500.0 сек	0,1		
	P8.09	Пропускаемая частота 1	0.00 Гц ~ Максимальная частота		0.00 Гц	
	P8.10	Пропускаемая частота 2	0.00 Гц ~ Максимальная частота		0.00 Гц	
	P8.11	Гистерезис пропускаемой частоты	0.00 Гц ~ Максимальная частота		0.00 Гц	
	P8.12	Время задержки переключения направления вращения	0.0 ~ 3000.0 сек		0.0 сек	
	P8.13	Ограничение источника задания частоты	0: Реверс разрешён 1: Реверс запрещён		0	
	P8.14	Работа преобразователя на частоте ниже минимальной	0: Работа на минимальной частоте 1: Остановка 2: Работа на частоте 0 Гц		0	
	P8.15	Контроль снижения частоты	0.00 ~ 10.00 Гц		0.00 Гц	
	P8.16	Установка порогового значения времени включения ПЧ	0 ~ 65000 ч		0	
	P8.17	Установка порогового значения времени наработки ПЧ	0 ~ 65000 ч		0	
P8.18	Запрет автостарта	0: Запрещен 1: Разрешён		0		
P8.19	Пороговая частота 1	0.00 Гц ~ Максимальная частота		50.00 Гц		
P8.20	Гистерезис определения пороговой частоты (FDT 1)	0.0 ~ 100.0% (от уровня FDT1)		5.0%		
P8.21	Диапазон обнаружения частоты	0.0 ~ 100.0% (максимальная частота)		0.0%		
P8.22	Запрет пропуска частоты	0: Запрещен 1: Разрешён		0		
P8.25	Точка переключения времени ускорения 1 на время ускорения 2	0.00 Гц ~ Максимальная частота		0.00 Гц		
P8.26	Точка переключения времени замедления 1 на время замедления 2	0.00 Гц ~ Максимальная частота		0.00 Гц		
P8.27	Приоритет команды JOG	0: Низкий приоритет 1: Высокий приоритет		0		
P8.28	Пороговая частота 2	0.00 Гц ~ Максимальная частота		50.00 Гц		
P8.29	Гистерезис пороговой частоты 2	0.00 Гц ~ Максимальная частота		5.0%		
P8.42	Ограничение времени работы	0: Запрещен 1: Разрешён	1	0		
P8.44	Время работы	0.0 мин. ~ 6500.0 мин.	0,1	0.0 мин.		
P8.47	Температура силового модуля	0 ~ 100°C	1	75°C		
P8.48	Режим работы системы охлаждения	0: Вентилятор работает при наличии сигнала ПУСК 1: Вентилятор работает всегда	1	0		
Параметры защиты	P9.06	Защита перегрузки по току	100 ~ 200%	1	150%	
	P9.09	Количество автоматических сбросов аварий	0 ~ 20	1	0	
	P9.14	1-ая ошибка	См. коды ошибок	-	-	
	P9.15	2-ая ошибка	См. коды ошибок	-	-	
	P9.16	3-ая (последняя) ошибка	См. коды ошибок	-	-	
	P9.17	Частота при 3-й (последней) ошибке	-	-	-	
	P9.18	Ток при 3-й (последней) ошибке	-	-	-	
P9.19	Напряжение на шине при 3-й (последней) ошибке	-	-	-		

Параметры	Код	Значение	Диапазон	Шаг установки	Заводское значение
	P9.20	Состояние входной клеммы при 3-й (последней) ошибке	-	-	-
	P9.23	Время включения питания после 3-й (последней) ошибки	-	-	-
	P9.24	Время работы при 3-й (последней) ошибке	-	-	-
Параметры ПИД-регулятора	PA.00	Источник задания уставки ПИД-регулятора	0: Предустановленное значение PA.01 1: Аналоговый сигнал на входе FIV 2: Аналоговый сигнал на входе FIC 5: Через порт RS485 6: Предустановленное задание	1	0
	PA.01	Фиксированное задание ПИД-регулятора	0.0бар ~ PA.04	0.01	2.50 бар
	PA.02	Источник сигнала обратной связи ПИД-регулятора	0: FIV 1: FIC 5: Через порт RS485	1	1
	PA.03	Тип обратной связи ПИД-регулятора	0: Положительная обратная связь 1: Отрицательная обратная связь	1	0
	PA.04	Диапазон давления	0 ~ 50.00	0.01	10.00
	PA.05	Пропорциональный коэффициент Kp1	0.0 ~ 200.0	0.1	80.0
	PA.06	Время интегрирования Ti1	0.01 ~ 10.00	0.01	2.00 сек
	PA.07	Время дифференцирования Td1	0.000 ~ 10.000	0.001	0.000 сек
	PA.08	Предел частоты реверса ПИД-регулятора	0.00 ~ максимальная частота	0.01	0.00 Гц
	PA.09	Зона нечувствительности	0.0 ~ 100.0%	0.1	0.1%
	PA.12	Фильтрация сигнала ОС	0.00 ~ 60.00 сек	0.01	0.00 сек
	PA.13	Фильтрация выходного сигнала ОС	0.00 ~ 60.00 сек	0.01	0.00 сек
	PA.26	Значение обнаружения потери обратной связи ПИД	0.00 В; Не отслеживается 0.1 ~ 10.00 В	0.01	0.00 В
	PA.27	Время обнаружения ПИД потеря обратной связи	0.0 ~ 20.0 сек	0.1	1.0 сек
	PA.28	Операция остановки ПИД	0: Нет работы ПИД при остановке 1: Работа ПИД-регулятора при остановке	1	0
	PA.29	Частота перехода в режим сна	0.00 ~ максимальная частота	0.01	25.00 Гц
	PA.30	Время задержки перехода в режим сна	0.0 ~ 6000 сек	0.1	10 сек
	PA.31	Порог пробуждения	0.0 ~ PA.04	0.01	0.50 Бар
	PA.32	Верхний предел предупреждающего значения сигнала обратной связи (например, высокое давление)	PA.33 ~ PA.04	0.01	5.00 Бар
	PA.33	Нижний предел предупреждающего значения сигнала обратной связи (если 0, функция не работает)	0.00 ~ PA.32	0.01	0
	PA.34	Величина обратной связи для определения режима «сухой ход»	0.00 ~ PA.01	0.01	0.25 Бар
	PA.35	Пауза для автосброса ошибки высокого/ низкого давления	0~9999 сек Если 0, то автоматический сброс заблокирован	1	10 сек
	PA.36	Время определения низкого давления	0~9999 сек	1	10 сек
PA.37	Время определения «сухого хода»	0~9999 сек	1	100 сек	
PA.38	Перезапуск после подачи питания	0: Запрещено 1: Разрешено	1	0	
PA.39	Интервал времени до автосброса ошибки «сухого хода»	0 ~ 65000 сек	1	60 сек	
PA.40	Время автосброса ошибки «сухого хода» при появлении давления	0 ~ 65000 сек	1	10 сек	
PA.41	Режим антизамерзания	0: Запрещено 1: Разрешено	1	0	

Параметры	Код	Значение	Диапазон	Шаг установки	Заводское значение
	PA.42	Пауза для включения антизамерзания в спящем режиме	0 ~ 65000 сек	1	900 сек
	PA.43	Длительность включения антизамерзания	0 ~ 65000 сек	1	30 сек
	PA.44	Рабочая частота в режиме антизамерзания	0 ~ 50.00 Гц	0.01	15.00 Гц
Параметры программного режима	PC.00-PC.15	Предустановленная скорость 0 Предустановленная скорость 15	-100.0 ~ 100.0%	0.1	0.0%
	PC.16	Программа ПЛК Режим работы	0: Единичное выполнение программы 1: Работа на частоте последнего шага после единичного выполнения программы 2: Циклическая работа программы	1	0
	PC.17	Программа ПЛК Сохранение режима работы	Разряд единицы: Сохранение программы после пропадания питания 0: Нет 1: Да Разряд десятки: Сохранение программы после остановки 0: Нет 1: Да	1	00
	PC.20	Время работы на шаге 1	0.0 ~ 6553.5 сек (ч)	0.1	0
	PC.21	Время ускорения/замедления 1	0 ~ 3	0	0
	PC.22	Время работы на шаге 2	0.0 ~ 6553.5 сек (ч)	0.1	0
	PC.23	Время ускорения/замедления 2	0 ~ 3	0	0
	PC.24	Время работы на шаге 3	0.0 ~ 6553.5 сек (ч)	0.1	0
	PC.25	Время ускорения/замедления 3	0 ~ 3	0	0
	PC.26	Время работы на шаге 4	0.0 ~ 6553.5 сек (ч)	0.1	0
	PC.27	Время ускорения/замедления 4	0 ~ 3	0	0
	PC.28	Время работы на шаге 5	0.0 ~ 6553.5 сек (ч)	0.1	0
	PC.29	Время ускорения/замедления 5	0 ~ 3	0	0
	PC.30	Время работы на шаге 6	0.0 ~ 6553.5 сек (ч)	0.1	0
	PC.31	Время ускорения/замедления 6	0 ~ 3	0	0
	PC.32	Время работы на шаге 7	0.0 ~ 6553.5 сек (ч)	0.1	0
	PC.33	Время ускорения/замедления 7	0 ~ 3	0	0
	PC.34	Время работы на шаге 8	0.0 ~ 6553.5 сек (ч)	0.1	0
	PC.35	Время ускорения/замедления 8	0 ~ 3	0	0
	PC.36	Время работы на шаге 9	0.0 ~ 6553.5 сек (ч)	0.1	0
	PC.37	Время ускорения/замедления 9	0 ~ 3	0	0
	PC.38	Время работы на шаге 10	0.0 ~ 6553.5 сек (ч)	0.1	0
	PC.39	Время ускорения/замедления 10	0 ~ 3	0	0
	PC.40	Время работы на шаге 11	0.0 ~ 6553.5 сек (ч)	0.1	0
	PC.41	Время ускорения/замедления 11	0 ~ 3	0	0
	PC.42	Время работы на шаге 12	0.0 ~ 6553.5 сек (ч)	0.1	0
	PC.43	Время ускорения/замедления 12	0 ~ 3	0	0
	PC.44	Время работы на шаге 13	0.0 ~ 6553.5 сек (ч)	0.1	0
	PC.45	Время ускорения/замедления 13	0 ~ 3	0	0
	PC.46	Время работы на шаге 14	0.0 ~ 6553.5 сек (ч)	0.1	0
PC.47	Время ускорения/замедления 14	0 ~ 3	0	0	
PC.48	Время работы на шаге 15	0.0 ~ 6553.5 сек (ч)	0.1	0	
PC.49	Время ускорения/замедления 15	0 ~ 3	0	0	
PC.50	Единицы времени для программного режима	0: секунды 1: часы	0	0	

Параметры	Код	Значение	Диапазон	Шаг установки	Заводское значение
	PC.51	Способ установки предустановленной скорости 0	0: Настройка параметра PC.00 1: FIV 2: FIC 5: ПИД 6: Устанавливается по заданной частоте (P0.08), изменяется с помощью UP/DOWN	0	0
Параметры RS-485	PD.00	Скорость передачи данных	0: 300 бит/сек 1: 600 бит/сек 2: 1200 бит/сек 3: 2400 бит/сек 4: 4800 бит/сек 5: 9600 бит/сек 6: 19200 бит/сек 7: 38400 бит/сек 8: 57600 бит/сек 9: 115200 бит/сек	1	5
	PD.01	Формат данных	0: 8N2 1: 8E1 2: 8O1 3: 8N1	1	3
	PD.02	Коммуникационный адрес	1 ~ 247 (широковещательный адрес - 0)	1	2
	PD.03	Время задержки	0 ~ 20 мс	1	2
	PD.04	Коммуникационная задержка	0.1 ~ 60.0 сек	0.1	0.0
	PD.05	Выбор формата передачи данных	0: Нестандартный протокол MODBUS 1: Стандартный протокол MODBUS	1	1
PD.06	Текущее разрешение чтения связи	0: 0.01A 1: 0.1A	1	1	
	PP.01	Сброс настроек	0: Нет действия 01: Сброс на заводские настройки, кроме параметров двигателя 02: Очистить запись последних ошибок	1	0

## 8. КОДЫ ОШИБОК

Код ошибки	Описание	Возможная причина	Устранение
oc1 («2»)	Возникновение свертка при ускорении	1: Недостаточное время ускорения 2: Неправильно задана зависимость для V/F-кривой 3: Короткое замыкание в обмотках двигателя или его обмоток «на землю» 4: Установлен слишком большой буст 5: Низкое напряжение в электрической сети 6: Пуск при вращающемся двигателе. 7: Неправильная настройка ПЧ 8: Выход ПЧ из строя	1: Увеличьте время ускорения 2: Задайте соответствующую зависимость для V/F-кривой 3: Проверьте сопротивление изоляции с помощью высоковольтного мегомметра (отсоединив при этом ПЧ) 4: Уменьшите буст 5: Проверьте напряжение электросети 6: Запуск с поиском частоты двигателя 7: Установите правильные параметры запуска 8: Замените ПЧ более мощным 9: Отправьте в ремонт
oc3 («4»)	Возникновение свертка во время работы на постоянной скорости	1: Повреждена изоляция двигателя и его выводов 2: Большие изменения нагрузки, заклинивание ротора двигателя 3: Перепады напряжения в сети, низкое напряжение электросети 4: Недостаточная мощность ПЧ 5: Подключение к ПЧ мощных двигателей 6: Наличие источника электромагнитных помех	1: Проверьте изоляцию двигателя 2: Проверьте нагрузку, уберите заклинивание, нанесите смазку при необходимости 3: Проверьте напряжение сети 4: Увеличьте мощность ПЧ или уменьшите нагрузку 5: Увеличьте мощность преобразователя 6: Устраните источник помех
oc2 («3»)	Возникновение свертка при торможении	1: Малое время торможения 2: Недостаточная мощность ПЧ 3: Наличие источника электромагнитных помех	1: Увеличьте время торможения 2: Увеличьте мощность ПЧ 3: Устраните источник помех
oU1 («5»)	Перенапряжение при ускорении	1: Напряжение питания слишком велико 2: Неправильная конфигурация внешней цепи (например, использование запуска двигателя подачей напряжения сети). 3: Выход ПЧ из строя.	1: Проверьте напряжение питания 2: Не используйте автоматический выключатель или пускатель для пуска электродвигателя, питающегося от ПЧ. 3: Отправьте в ремонт.
oU2 («6»)	Перенапряжение во время работы	1: Напряжение питания слишком велико 2: Перегрузка из-за неправильной работы PID-регулятора	1: Проверьте напряжение питания 2: Подстройте коэффициенты обратной связи
oU3 («7»)	Перенапряжение при торможении	1: Малое время торможения 2: Напряжение питания слишком велико. 3: Большой момент инерции нагрузки.	1: Увеличьте время торможения 2: Проверьте напряжение источника питания
POF («8»)	Перегрузка зарядного резистора	Высокое напряжение на входе преобразователя в течение продолжительного времени.	Проверить напряжение источника питания.
LU («9»)	Пониженное напряжение	1: Источник питания выдает пониженное напряжение	1: Проверьте напряжение источника питания.

Код ошибки	Описание	Возможная причина	Устранение
		2: Отсутствие напряжения питания 3: Высвечивается при включении преобразователя (не является ошибкой)	2: Проверьте автоматический выключатель и наличие напряжения
oL2 («10»)	ПЧ и / или двигатель перегружен	1: Большая нагрузка 2: Малое время ускорения 3: Установлен большой буст (параметр PC08) 4: Неправильно задана зависимость для V/F-кривой 5: Низкое напряжение в электросети 6: Запуск ПЧ при вращающемся двигателе 7: Заклинивание нагрузки 8: Номинальный ток двигателя задан не верно	1: Уменьшите нагрузку или увеличьте мощность ПЧ 2: Увеличьте время ускорения. 3: Уменьшите буст 4: Задайте подходящую зависимость для V/F-кривой 5: Проверьте напряжение электросети или увеличьте мощность ПЧ. 6: Измените режим пуска ПЧ 7: Проверьте нагрузку электродвигателя 8: Правильно задайте параметр PC10
oL1 («11»)			
Lo («13»)	Обрыв выходной фазы	1. Обрыв фазы двигателя 2. Повреждение обмотки двигателя	1. Проверьте и устраните обрыв кабеля двигателя 2. Проверьте сопротивление изоляции обмоток двигателя (Только при отсоединенным кабелем между ПЧ и двигателем)
oH («14»)	Перегрев силового модуля в ПЧ	1. Высокая температура окружающей среды 2. Засорен воздушный фильтр в шкафу 3. Не работает вентилятор 4. Поврежден температурный датчик 5. Поврежден силовой модуль ПЧ	1. Снизить температуру окр. среды 2. Обратитесь к поставщику.
EF («15»)	Внешняя ошибка управления	Ошибка управляющего сигнала на программируемом входе преобразователя	1. Проверить схему подключения внешнего сигнала. 2. Проверить программирование соответствующих входов
CE («16»)	Нарушение передачи данных	1: Неправильное подсоединение проводов для передачи данных 2: Неправильно настроены параметры передачи данных 3: Неподходящий формат передачи данных	1: Проверьте соответствующие соединения 2: Настройте параметры 3: Проверьте формат передачи данных, установите соответствие между Мастером сети и ПЧ.
LP («24»)	Обратная связь ПИД ниже нижнего предела (Низкое давление)	1: Ошибка датчика обратной связи 2: Ошибка программирования ПИД	1: Проверить провода от датчика на «обрыв» и сам датчик 2: Скорректировать параметры ПИД
HP («27»)	Обратная связь ПИД выше верхнего предела (Высокое давление)	1: Ошибка датчика обратной связи 2: Ошибка программирования ПИД	1: Проверить провода от датчика на «обрыв» и сам датчик 2: Скорректировать параметры ПИД
LL («28»)	Ошибка «сухой ход»	1: Ошибка датчика обратной связи 2: Ошибка программирования PID 3: Отсутствует вода в трубопроводе	1: Проверить провода от датчика на «обрыв» и сам датчик 2: Скорректировать параметры ПИД 3: Проверить трубопровод
PIDE («31»)	Отсутствует токовый сигнал обратной связи	Обрыв цепи обратной связи	1: Устранить обрыв 2: Отремонтировать или заменить датчик обратной связи
SLP	Спящий режим	Преобразователь частоты находится в спящем режиме в процессе работы PID регулятора	
GND	Короткое замыкание заземления	Короткое замыкание корпуса двигателя на землю	1: Проверьте сопротивление изоляции двигателя 2: Замените кабель или моторный кабель
CBC («40»)	Неисправность ограничителя тока силового транзистора	1: Слишком высокая нагрузка, или заклинивание ротора двигателя. 2: Недостаточная мощность ПЧ.	1: Уменьшите нагрузку и проверьте механическое состояние двигателя. 2: Увеличьте мощность ПЧ 3: Обращайтесь в техподдержку

## 9. ХАРАКТЕРИСТИКИ ПРЕОБРАЗОВАТЕЛЕЙ ЧАСТОТЫ

Модель ПЧ	Входное напряжение, В	Мощность двигателя, кВт	Ток ПЧ (входной/выходной), А	Сечение силового кабеля, мм2	Автоматический выключатель, А	Электромагнитный пускатель, А
IBD402P43E	380	2,2-4,0	10,9	1,5	16	12
IBD552P43E		2,2-5,5	15,13	2,5	20	18
IBD752P43E		4,0-7,5	20,17	4,0	32	25
IBD113P43E		5,5-11	26,25	4,0	40	32
IBD153P43E		7,5-15	35,32	4,0	50	40
IBD183P43E		11-18,5	38,37	6	50	50
IBD223P43E		15-22	46,45	10	80	65
IBD303P43E		18,5-30	62,60	10	80	80
IBD373P43E		22-37	76,75	16	100	90
IBD453P43E		30-45	92,90	25	100	120
IBD553P43E		37-55	113/110	35	160	150
IBD753P43E		45-75	157/150	50	160	180
IBD903P43E		55-90	180/176	70	250	200
IBD114P43E		75-110	214/210	95	250	250
IBD134P43E		90-132	256/253	120	400	300
IBD164P43E		110-164	307/300	150	400	320
IBD184P43E		132-185	355/340	185	400	350
IBD204P43E		164-200	385/380	185	500	400
IBD224P43E		185-220	430/420	185	500	450
IBD254P43E		200-250	475/470	240	630	500
IBD284P43E		220-280	525/520	240	630	550
IBD314P43E		250-315	610/600	150*2	700	620
IBD354P43E		280-350	665/640	185*2	800	700
IBD404P43E		315-400	700/690	240*2	1000	800
IBD454P43E		350-450	800/790	240*2	1000	1000
IBD504P43E		400-500	865/860	240*2	1000	1000